



NEU

BARRIER

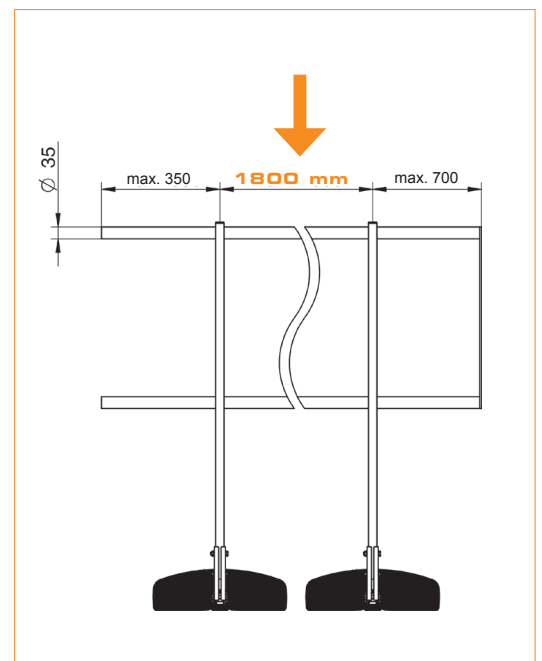
Geländersicherung für Flachdach

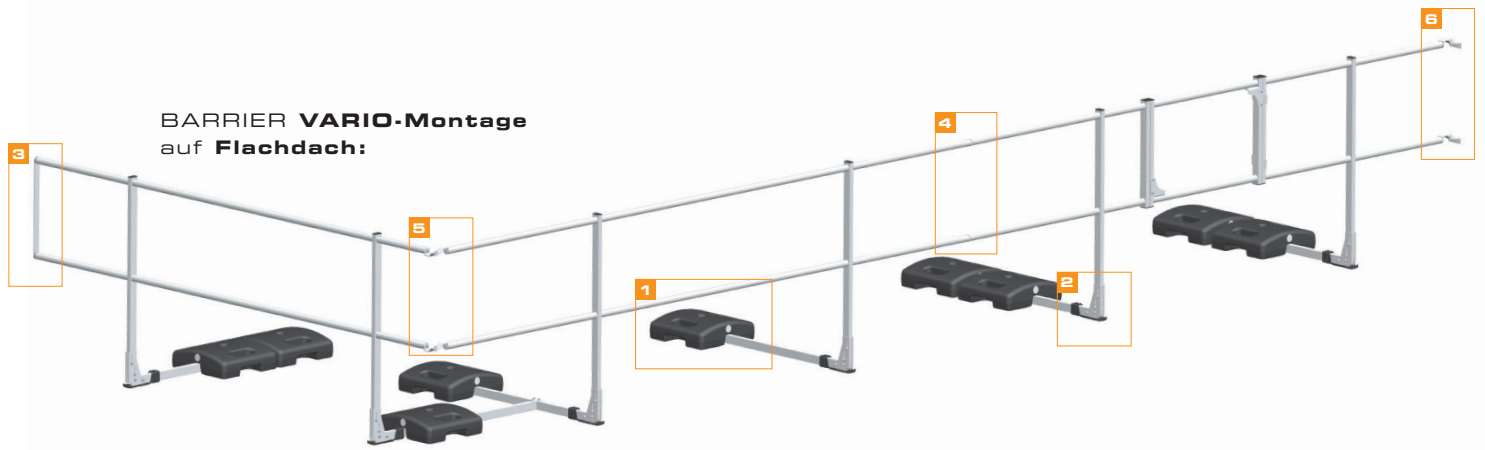
DE

- _geringe Auflast durch großen Steherabstand von 1,8m
- _Höhen- und Neigungsverstellbar
- _dachdurchdringungsfrei und klappbar
- _kurze Montagezeit sowie unkomplizierter Aufbau
- _schlichtes unauffälliges Design
- _kunststoffummanteltes Auflastgewicht mit integrierten Tragegriffen
- _ideal für Fluchtwege
- _geprüft nach EN 13374 A, EN ISO 14122-3

VARIABLE ZUSATZTOOLS: Um das Geländer optimal den Gegebenheiten am Dach anzupassen, können Sie zusätzliche Tools wie z.B.: TÜRELEMENTE, FUSSLEISTEN oder die bis zu 325° verstellbaren ECKVERBINDUNGSELEMENTE, für einen variablen Geländerverlauf installieren.

KOSTENEFFIZIENT: Der unkomplizierte Aufbau und die preiswerte Beschaffung machen das Barrier zu einem Produkt, das sich am Markt behauptet!

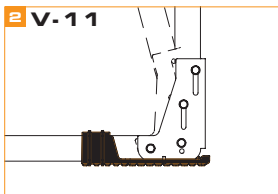




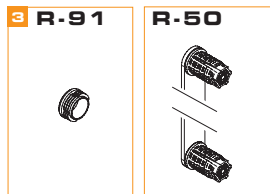
BARRIER VARIO-Montage
auf **Flachdach:**



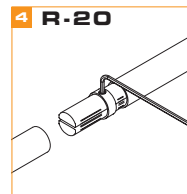
1 V-10
Kunststoffummanteltes **Betongewicht** (400x 400 x 120mm) mit integrierten Tragegriffen und abgerundeten Ecken für einen einfachen und sicheren Transport. (Gewicht: ca. 25kg)



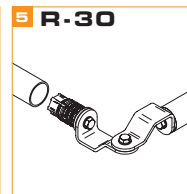
2 V-11
Mit nur **3 Schraubverbindungen** können Sie vorort festlegen, in welcher Neigung die **Geländerstützen** montiert werden sollen, um diese optimal den Gebäudegegebenheiten anzupassen. (0° o. 15°)



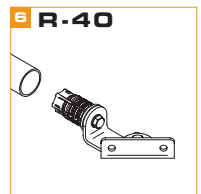
3 R-91 R-50
Die **Endkappen (R91)** werden bei einem Rohrüberstand von bis zu max. 350mm verwendet - Bei einer Länge von 350 - 700mm, wird eine **Verbindungsleiste (R-50)** montiert.



4 R-20
R-20 Linearverbindung: Einschleiben - festschrauben - fertig! Einfachste Montage von geradlinigen und stabilen Rohrverbindungen.



5 R-30
R-30 Eckverbinder: Der Winkel ist frei einstellbar von 35° bis 325° und ermöglicht so eine individuelle Verbindungsmöglichkeit in Eckbereichen.

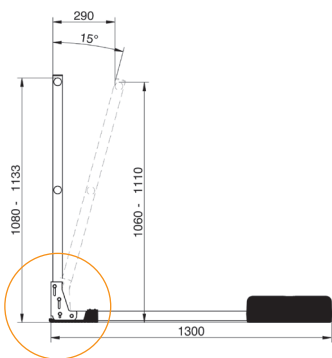


6 R-40
R-40 Wandanschluss: Der Winkel ist frei einstellbar von 90° bis 270° für einen direkten Anschluss an Fassade oder Wand.

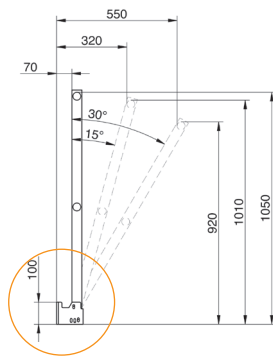
PRODUKTDDETAILS

Geländersicherung für Flachdach

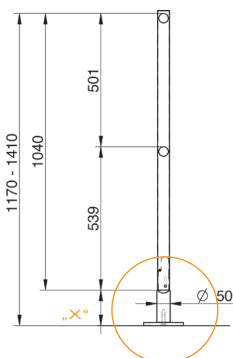
VARIO:



ATTIKA:



DACH:



VARIO: (0° und 15° einstellbar)

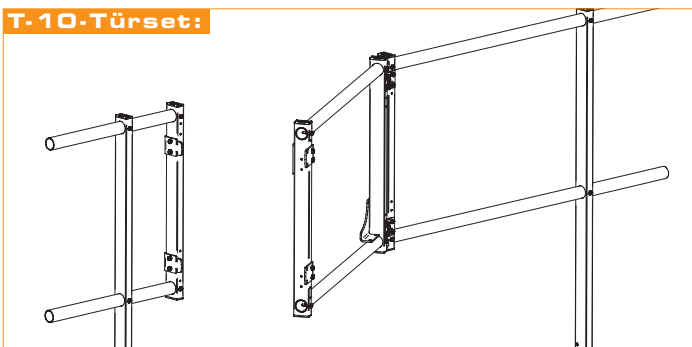
Aufklappen - fixieren - Gewicht verschrauben - fertig! Der auflastgehaltene Ausleger ist vormontiert und völlig dachdurchdringungsfrei (mindestens 50mm Attika erforderlich).

ATTIKA: (0°, 15° und 30° einstellbar)

Für die Montage auf der ATTIKA Außen-/Innenseite. (Klappbare Ausführung in Segmenten bis 3 Meter erhältlich - kein Überschubrohr an den Verbindungsstellen notwendig!).

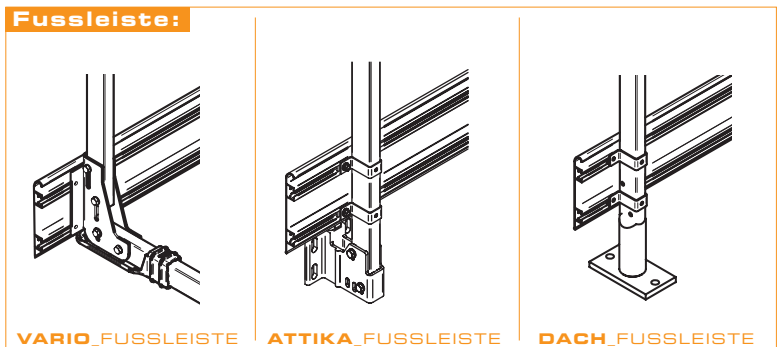
DACH: Für die Montage auf der Dachfläche bzw. Attika Oberseite. Die Standardlänge des Fußes („X“) beträgt 150mm. Sonderlängen auf Anfrage erhältlich!

T-10-Türset:



TÜRELEMENT max. Breite (LW) von 800mm, kann mit **Standardrohren (R-10)** vorort angepasst werden.

Fussleiste:



FUSSLEISTEN sind höhenverstellbar - und werden benötigt wenn die Attika niedriger als 150mm bzw. nicht vorhanden ist!