

## BARRIER-ATTIKA

### BARRIER-ATTIKA-A10 + S10

Zur Befestigung an der Attikainnenseite

BARRIER Seitenschutzgeländer aus ALUMINIUM für die kollektive, permanente Absturzsicherung auf nicht öffentlichen Dachflächen.

**Stützenabstand max. 1800 mm,**

geprüft nach EN ISO 14122-3:2001 und EN 13374:2004 - Schutzklasse A

Stützensausführung: verstellbar (90°, 75°, 60°)

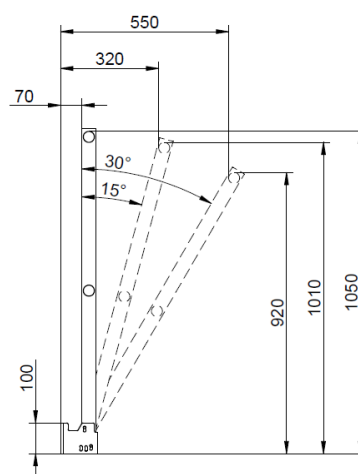
Geländerhöhe: 1100 mm über Bodenaufbau, Höhenausgleich von 30mm

Stützenabstand: **max. 1800 mm**

Horizontallastannahme: 0,3 kN/m (~30kg/m)

Ausführung:

- Alu natur (Standard)
- Pulverbeschichtet gegen Aufpreis RAL
- Alu natur eloxiert
- Aufpreis Farbe



Anlage 1	Anlage 2	Anlage 3
m System	m System	m System
Stk. Ecken	Stk. Ecken	Stk. Ecken
Stk. Wandanschluss	Stk. Wandanschluss	Stk. Wandanschluss
Anlage 4	Anlage 5	Anlage 6
m System	m System	m System
Stk. Ecken	Stk. Ecken	Stk. Ecken
Stk. Wandanschluss	Stk. Wandanschluss	Stk. Wandanschluss

**Aufbau gemäß Montageanleitung**